

型号: GHK-17OP-TB000

产品特性

- * SXGA(1280x1024) 高亮250cd/m²
- * 信号方式VGA & DVI
- * 色彩显示鲜明
- * OSD屏幕按键
- * 工业级用于宽温环境
- * DC 12V电源输入
- * 强固型工业级结构设计
- * 支持嵌入式安装



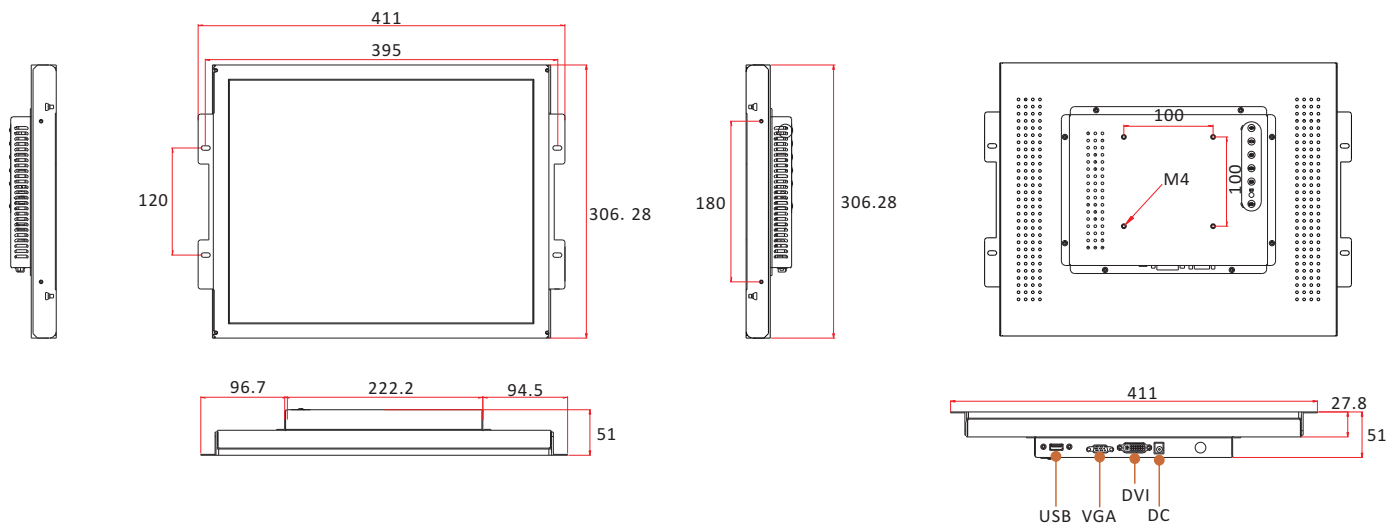
FC CE RoHS



应用行业

- * 信息自助查询机
- * 自助缴费终端
- * 自助购票终端
- * 自助填单机
- * 自助智能借还书机

产品尺寸 (单位:毫米)



规格参数

液晶面板	
类型	AUO工业级液晶面板
分辨率(像素)	1280 x 1024
显示区域 (mm)	H: 337.920 x V: 270.336
亮度 (nit)	250 nits
对比度	1000:1
色值	16.2M/262K
可视角度(U/D/L/R)	85°/85°/80°/80°
背灯寿命	50,000 小时
菜单按键	Auto, 菜单, +, -, 退出, 电源(后背板)
触摸屏技术	
类型	红外触摸屏技术, 单点IRTOUCH,表面防暴,IP65
分辨率	4096x4096
透光性	>=92%
通讯接口	
信号输入	15Pin D-Sub VGA + DVI-D
触控接口	USB
电源	
电源输入	DC12V, 4.0A, 电源孔2.0mm
功耗	<=48W
机械	
材质	高强度冷轧板
安装方式	左/右安装预留孔
	标准VESA 100mm x 100mm
	支持嵌入式安装
产品尺寸(mm)	411(W) x 51(D) x 306(H)
环境	
操作温度	0°C~50°C
存储温度	-20°C~60°C
相关湿度	10~90%@40°C 非凝结
振动	1G 峰值, 5~500Hz(随机)
冲击	15G 峰值加速度(持续11秒)
品级	易于安装拆卸

产品选型

型号	产品描述
GHK-17OP-TB000	17寸液晶显示模块,红外触摸屏,USB

更多产品选型信息请联络巨海坤专案业务人员。欢迎访问巨海坤官网 www.ghaik.com, 或邮件至 info@ghaik.com

